

AKÜLÜ EKLEMLİ PLATFORM

SIGMA 16 SIGMA 16 PRO



VERİMLİLİĞİ ARTTIRIN

- > En fazla yatay erişim ve çalışma yüksekliği
- > Eşzamanlı hareketler
- > İç ve dış mekan kullanım
- > 230 kg kaldırma kapasitesi ile 2 kişi çalışma imkanı

ÇEVİK HAREKET KABİLİYETİ

- > Yatay jib bom hareketi ile ulaşılması zor alanlara erişim imkanı (PRO)
- > Dar dönme yarıçapı & sıfır kuyruk salınımı
- > Tam oransal kullanım

BAKIM VE SERVİS KOLAYLIĞI

- > Haulotte Activ'Energy yönetim sistemi ile uzun akü ömrü
- > Haulotte Activ'Screen entegre akıllı ekran ile kolay arıza tespiti ve ayar imkanı

GÜVENLİ ÇALIŞMA

- > Haulotte Activ'Shield Bar *
- > Haulotte Activ'Lighting System *

* SIGMA 16 model için opsiyonel

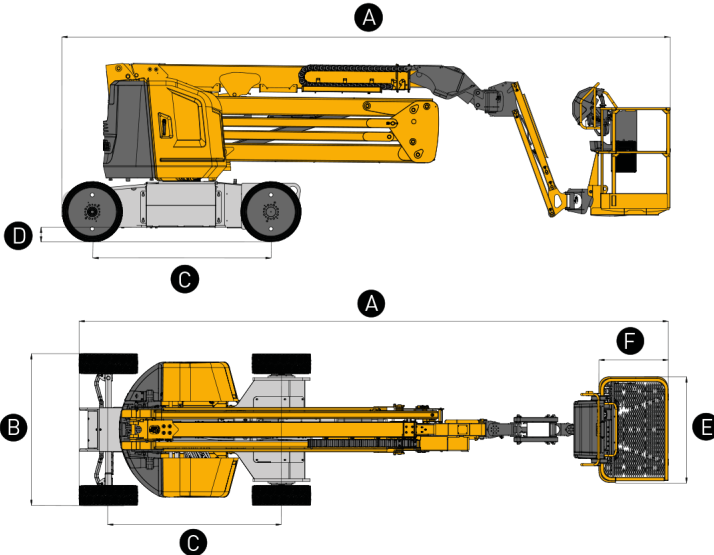
SIGMA 16

SIGMA 16 PRO

AKÜLÜ EKLEMLİ PLATFORM

TEKNİK ÖZELLİKLER

	SIGMA 16	SIGMA 16 PRO
Çalışma yüksekliği	16.1 m	15.7 m
Platform yüksekliği	14.1 m	13.7 m
Yatay erişim	8.35 m	8.05 m
Yatay erişimdeki yükseklik	7.4 m	
Kaldırma kapasitesi	230 kg (2 kişi)	
A Uzunluk	6.6 m	6.65 m
B Genişlik	1.75 m	
C Aks merkezleri aralığı	2 m	
D Yerden yükseklik	17 cm	
E x F Platform ölçüleri	1.2 x 0.8 m	
Kapalı yükseklik	2 m	
A Nakliye uzunluğu	6.6 m	6.65 m
Kuyruk salınımı	0 cm	
Dikey jib bom hareketi	-65° /+65°	
Yatay jib bom hareketi	N/A	-55° /+55°
Sepet dönüş (sağ/sol)	-85° /+85°	
Kule dönüş	355 °	
Eğim	4°/4°	
Oransal sürüş hızı	5 km/h	
Maksimum rüzgar hızı	45 km/h	
Tırmanma kabiliyeti	25 %	
Dönme yarıçapı - dış	3.9 m	
İz yapmayan lastikler	676 x 231 mm	
Ağırlık	6 900 kg	6 950 kg
Aküler	8 x 6 V - 435 Ah (C20)	



STANDART ÖZELLİKLER

- > Yatay ekseninde jib bom hareketi (Pro model)
- > 2 teker sürüş / 2 teker direksiyon
- > Ac motor
- > 48 V akü
- > Haulotte Activ Energy Management : Akıllı akü yönetim sistemi
- > Haulotte Activ Shield Bar 2.0*
- > Haulotte Activ Lighting system : Düşük ışık koşullarında güvenli yükleme
- > Haulotte Activ 'Screen' : Entegre renkli ekranlı arıza tespit ve ayar sistemi
- > Üst kumanda muhafaza kapağı
- > El aletleri tepsi*
- > 1.2 m geniş sepet*
- > Barlı sepet girişi
- > Büyük dayanıklı iz bırakmayan endüstriyel lastikler
- > Kilitlenebilir akü devre kesici
- > Hareket alarmı

OPSİYONLAR VE AKSESUARLAR

- > Yana açılır sepet kapısı + barlı giriş imkanı
- > 1.5 m sepet
- > Koni koyma aparatı
- > Florasan tüp muhafaza kutusu
- > Sepette 220 v fiş priz
- > Soğuk ülkeler için hidrolik yağ
- > Haulotte Activ Energy Management : Otomatik veya manuel merkezi akü suyu doldurma sistemi
- > USB plug
- > Telematik çözümler

* SIGMA 16 model için opsiyonel

