

COMPACT 8N COMPACT 10N



AKILLI VE DAYANIKLI DİZAYN

- Entegre merdivenli, darbeye dayanıklı ağırlık merkezi AC motor ve şarj kablosu
- Maksimum dayanıklılık için ek dikey kirişlere sahip güçlendirilmiş korkuluklar

MAKSİMUM POTANSİYEL

- Katlanabilir korkuluklar ile alçak alanlarda dahi kullanım imkanı, en ve boydan forklift kaldırma noktaları
- İÇ/DIŞ alan kullanım*. Maksimum yüksekte sürüş

BENZERSİZ KULLANIM DENEYİMİ

- Hassas kontrol ile tam oransal kumanda sistemi (AC motor)
- Joystick ve hız seçim işlevleri içeren ergonomik üst kumanda kutusu

RAKİPSİZ SERVİS HİZMETİ

- Haulotte Activ'Energy Management / uzun ömürlü akü koruma sistemi
- Haulotte Diag, Haulotte Activ'Screen ve Sherpal tematik sistemleri ile yerleşik ve uzaktan ayarlar yapabilme ve sorun belirleme kabiliyeti

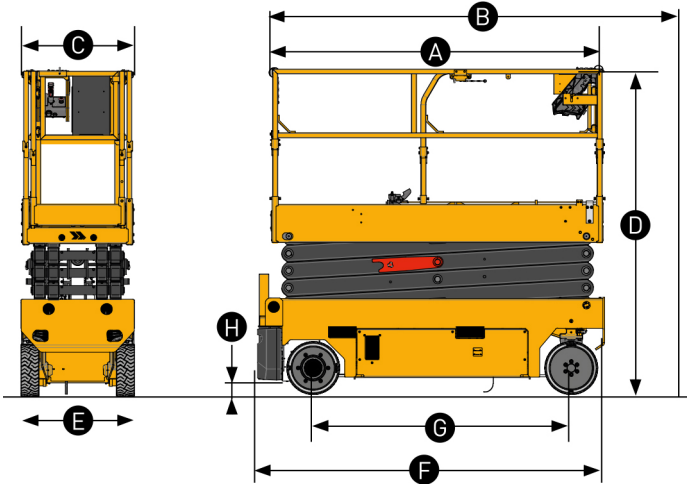
*COMPACT 10N: Sadece iç mekan

COMPACT 8N COMPACT 10N

AKÜLÜ MAKASLI PLATFORM

TEKNİK ÖZELLİKLER

	COMPACT 8N AE	COMPACT 10N AE
Çalışma yüksekliği	8 m	9.8 m
Platform yüksekliği	6 m	7.8 m
Sürülebilir maksimum yükseklik	6 m	7.8 m
Kaldırma kapasitesi-İç mekan	350 kg [2 kişi]	250 kg [2 kişi]
Kaldırma Kapasitesi-Dış mekan	350 kg [1 kişi]	NA
Platform uzatma-Kaldırma kapasitesi	120 kg	
A Platform uzunluğu	2.4 m	
B Platform uzunluğu-Uzatılmış halde	3.32 m	
Platform uzatma	0.92 m	
C Platform genişliği	0.8 m	
D Kapalı halde yükseklik	2.23 m	2.35 m
Korkuluklar kapalı halde yükseklik	1.82 m	1.94 m
E Genişlik	0.81 m	
F Uzunluk	2.5 m	
G Aks aralığı	1.86 m	
H Yerden yükseklik	12.5 cm	
Yerden yükseklik (Çukur koruma sistemi aktifken)	2 cm	
Sürüş hızı	0.7 / 1.5 / 4.2 km/s	
Tırmanma kabiliyeti	% 25	
Eğim (Dikey / Yanal)	3.5° / 1.5°	
Dönüş yarıçapı-Dış	2.05 m	
İz bırakmayan lastikler	15 x 5	
Aküler	24V - 225Ah [C20]	
Hidrolik yağ kapasitesi	10 L	
Ağırlık	2 120 kg	2 160 kg



STANDART ÖZELLİKLER

- ▶ Haulotte Activ'Energy Management: Smart CAN Şarj cihazı 27A - Voltaj aralığı yüksek şarj cihazı
- ▶ Kolay erişim - Yana açılan kapaklı akü muhafazası
- ▶ Akü şarj göstergesi
- ▶ Haulotte Activ'Screen (Akü şarj göstergesi, Çalışma saati, Servis uyarıları ve Arıza kodu göstergesi)
- ▶ En ve boydan forklift kaldırma noktaları
- ▶ Katlanabilir korkuluklar
- ▶ Ön platform uzatması
- ▶ AC Motorlar
- ▶ Mobil üst kumanda kutusu
- ▶ 2 farklı sürüş hızı modu
- ▶ Acil indirme
- ▶ Çukur koruma sistemi
- ▶ MyHaulotte hizmet portalı erişimi
- ▶ 2 ön teker direksiyon, 2 arka teker sürüş
- ▶ İz bırakmayan dolgu lastikler
- ▶ Hareket alarmı
- ▶ Elektrikli fren serbest bırakma
- ▶ Barlı giriş sistemi

OPSİYONLAR VE AKSESUARLAR

- ▶ Haulotte Activ'Energy Management: Otomatik-manuel akü suyu doldurma sistemi
- ▶ AGM bakım gerektirmeyen akü
- ▶ İkincil koruma sistemi
- ▶ Telematik çözümler
- ▶ Boru taşıma
- ▶ Panel taşıyıcı
- ▶ Yana açılır kapı
- ▶ Üst ve alt kumanda kutusu koruma
- ▶ Sepette fiş-priz (110 / 230V)
- ▶ Çalışma lambası
- ▶ Çakar lamba (tek, çift veya 360°)
- ▶ Biyoçözünür hidrolik yağ
- ▶ Soğuk iklimler için hidrolik yağ

