



## En dar alanlarda bile mükemmel manevra kabiliyeti

- 1.35 m genişliği ile kompakt boyutlar
- Kompakt ölçüleriyle, standart kapılardan geçebilme imkanı
- 136° (+64°/-72°)'lik dikey jib bom hareketi
- Dar dönme yarıçapı (2.4 m)

## Optimum verimlilik ve konfor

- 6.5 m yatay erişim
- Uzun çalışma döngüsü
- Tam oransal kumandalar

## Sağlam, dayanıklı ve kolay bakım imkanı





# HA12 IP



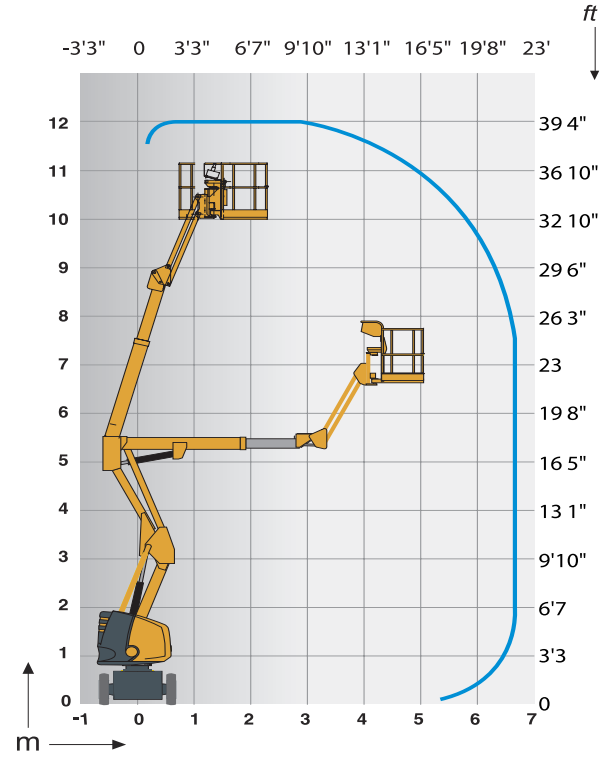
## AKÜLÜ EKLEMLİ PLATFORM

Haulotte

### Teknik özellikler

### HA12 IP

Çalışma yüksekliği	12 m
Platform yüksekliği	10 m
Yatay erişim	6.5 m
Maksimum yatay erişimdeki yükseklik	5.30 m
Kaldırma kapasitesi	230 kg
Dikey jib bom hareketi	136° (+64°/-72°)
<b>A</b> Uzunluk	5.45 m
<b>B</b> Genişlik	1.35 m
<b>C</b> Kapalı yükseklik	2.06 m
Nakliye yüksekliği	2.6 m
<b>D</b> Aks merkezleri aralığı	1.8 m
<b>E</b> Yerden yükseklik	16 cm
<b>F</b> x <b>G</b> Platform ölçüleri	1.2 x 0.8 m
Kuyruk salınımı	0 cm
Oransal sürüş hızı	0.7 - 4.5 km/h
Dönme yarıçapı - dış	2.40 m
Kule dönüş	355 °
Sepet dönüş (sağ/sol)	170° (+80°/-90°)
Aküler	48 V - 345 Amph (C5)
Tırmanma kabiliyeti	25 %
Lastikler - iz yapmayan	7x12"
Hidrolik sistem kapasitesi	30 l
Ağırlık	5945 kg



### Standart özellikler

- Yarı traksiyoner aküler
- Akü şarj göstergesi
- 48 V – 50 A akü şarj cihazı
- Hassas kumanda kutuları
- 3° Eğim alarmı
- İz yapmayan lastikler
- Hem iç hem dış mekanda kullanım:45km/h kadar rüzgar hızı
- Fren serbest bırakma
- Çalışma saati
- Kule dönüş kilidi
- Çekme kancaları ve kaldırma noktaları
- Acil durum el pompası
- 2 teker yürüyüş ve direksiyon
- Platform Yük Algılama Sistemi
- Korna

### Opsiyonlar ve aksesuarlar

- Flaşör
- Sepette güç kaynağı - 220V
- Hareket alarmı
- Merkezi akü dolum sistemi
- 360 Ah traksiyoner aküler
- Sepetten hava hattı
- Fren serbest bırakma için elektriksiz kontrol
- Geniş sepet opsiyonu(1,4m x 0,8m)(kapasite 200 kg)
- Waterproof akü
- Bioçözünür yağ

