



Performans ve kullanım kolaylığı

- 8.3 m yatay erişim ile sınıfının lideri
- 40 sn ile en iyi kaldırma
- Tam oransal kontrol & eş zamanlı hareketler
- 4 teker sürüş 360° kesintisiz kule dönüşü

Mükemmel dayanıklılık

- Dayanıklı ve ergonomik yan kapaklar
- Uzun ömürlü yapısal tasarım

Kolay bakım

- Modüler sepet ve kumanda kutusu muhafaza kapağı
- Tüm parçalara kolay erişim
- Activ'Screen arıza tespit ekranı

Konfor ve güvenlik

- Güvenli sürüş
- Haulotte Activ'Shield™ Bar**





HA16 RTJ PRO

ARAZİ TİPİ EKLEMLİ PLATFORM

Haulotte

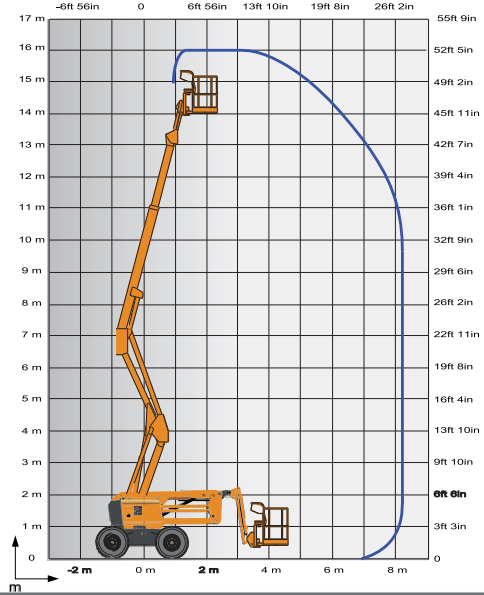
Teknik özellikler

HA16 RTJ PRO

4WD/4WS

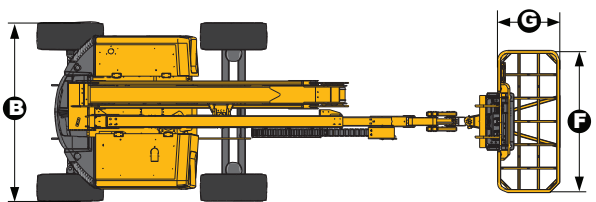
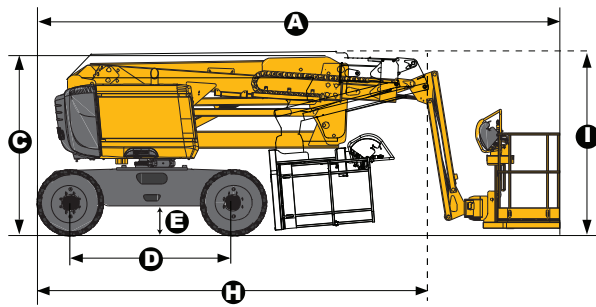
Front oscillating axle

Çalışma yüksekliği	16 m
Platform yüksekliği	14 m
Yatay erişim	8.3 m
Maksimum yatay erişimdeki yükseklik	7.65 m
Kaldırma kapasitesi	230 kg (2 kişi)
F x G Platform ölçüleri	1.83 x 0.80 m
A Kapalı halde uzunluk	6.75 m
H Nakliye uzunluğu (jib bom toplanmışken)	5.05 m
B Genişlik	2.3 m
C Kapalı halde yükseklik	2.3 m
I Nakliye yüksekliği	2.4 m
Dikey jib bom hareketi	140° (-80°/+60°)
Sepet dönüş (sağ / sol)	165° (-75°/+90°)
Kule dönüş	360° kesintisiz
D Aks merkezleri aralığı	2.1 m
E Yerden yükseklik	38 cm
Eğim	5°
Sürüş hızı	5.2 km/h
Tırmanma kabiliyeti	40 %
Dönme yarıçapı (dış)	3.75 m
Lastikler - araziye uygun dayanıklı	14x17.5
Motor gücü	Kubota, 26.5kW (36hp), Stage 3A
Hidrolik sistem kapasitesi	76 l
Yakıt tankı kapasitesi	62 l
Ağırlık	6 650 kg



Standart özellikler

- 4 teker sürüş
- 4 teker direksiyon
- Salınlı ön aks sayesinde arazide stabil kullanım
- Diferansiyel kilidi
- 230 kg (2 kişi) kaldırma kapasitesi
- Eş zamanlı 4 hareket ile maksimum verimlilik
- 60km/h - 37mph rüzgar şiddetine kadar güvenli kullanım
- Flaşör
- 1.83 m x 0.80 m, ölçülerinde sepet & hızlı kolay tamirat
- Güvenli giriş kapısı
- Üst kumanda kutusu muhafazası
- Çalışma aletleri tepsisi
- Sepette 220 V enerji
- Haulotte ActivScreen arıza tespit ekranı.
- Çıkarılabilen motor tepsisi & kolay bakım
- Çalışma saati göstergesi
- Şase ve sepet üzerinde düşük yakıt seviye göstergesi
- Işık göstergeli motor ön ısıtıcı
- Eğim ve yük için sesli ve ışıklı alarm
- 12 V akü / elektrik kontrol sistemi
- Elektrikli acil durum pompası
- Hareket alarmı



Opsiyonlar ve aksesuarlar

- 2.44 m x 0.91 m ekstra geniş sepet & hızlı ve kolay tamirat
- Yana açılır giriş kapısı
- Hidrolik jeneratör Dynaset 3.5Kw
- Sepette hava hattı
- Çalışma lambası
- Soğuk iklim kiti -10°C /-25°C
- Sıcak iklim kiti : hidrolik yağ soğutucu + hidrolik yağ
- Bioçözünür hidrolik yağ
- Ekstra güçlü arazi tipi tekerlek 385/65
- iz bırakmayan tekerlek 14x17.5
- Dizel motor katalitik egzoz
- Kıvılcam tutucu & elektrikli tek yönlü valf
- Akü devre kesici
- Haulotte Activ' Shield Bar

