



### Performans ve kullanım kolaylığı

- 48 saniye ile en iyi kaldırma süresi
- 12,2 m erişimle çalışma alanında sektörün lideri
- Tamamen oransal ve eşzamanlı hareketler
- Nakliye kolaylığı

### Mükemmel dayanıklılık

- Ergonomik kollu dayanıklı kaputlar
- Uzun ömürlü yapısal tasarım

### Kolay bakım

- Üst kumanda kutusu kapağı ve el aletleri sehpası özel modüler sepet
- Tüm parçalara kolay erişim
- Alt kumanda kutusunda arıza tespit sistemi



# HA20 RTJ



ARAZİ TİPİ EKLEMLİ PLATFORM

Haulotte

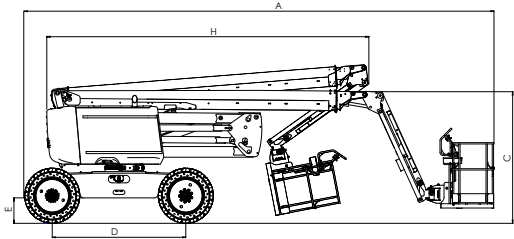
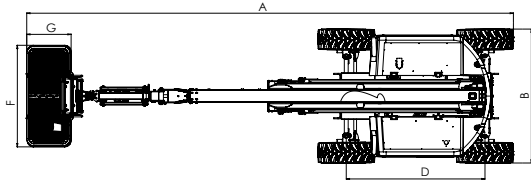
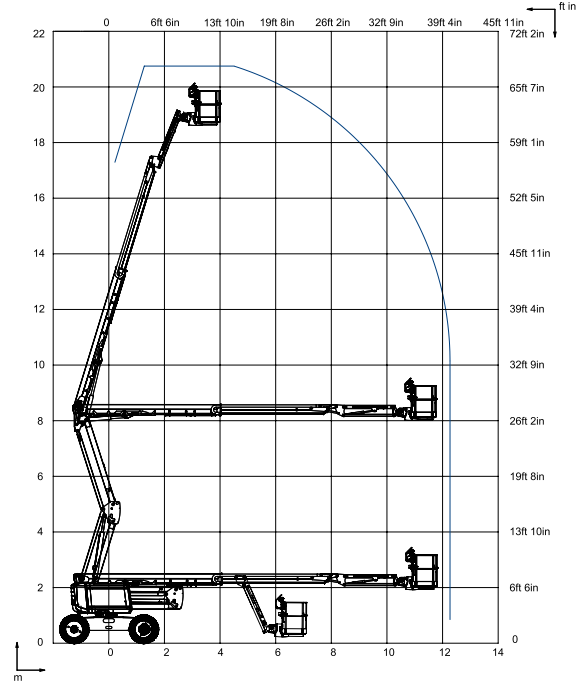
## Teknik özellikler

## HA20 RTJ

Çalışma yüksekliği	20.6 m
Platform yüksekliği	18.6 m
Yatay erişim	12.2 m
Yatay erişimdeki maksimum yükseklik	8.4 m
Kaldırma kapasitesi	230 kg
<b>F x G</b> Platform ölçüleri	1.83 x 0.8 m
<b>A</b> Kapalı Uzunluk	8.8 m
<b>B</b> Genişlik	2.42 m
Kapalı yükseklik	2.51 m
<b>H</b> Nakliye uzunluğu	6.5 m
<b>C</b> Nakliye genişliği	2.93 m
Dikey jib bom hareketi	140° (+60°/-80°)
Sepet dönüş (sağ/sol)	180° (+90°/-90°)
Kule dönüş	355° non kesintisiz
Kuyruk salınımı	14.2 cm
<b>D</b> Aks merkezleri aralığı	2.45 m
<b>E</b> Yerden yükseklik	38 cm
Eğim	5°
Sürüş hızı	0.8 - 5 km/h
Tırmanma kabiliyeti	45 %
Lastikler - sert engebeli araziye uygun	14x17,5"
Dönme yarıçapı - dış	4,5 m
Motor gücü	Kubota 36.5 kW - 49.5 hp
Ağırlık	9 300 kg

## Standart özellikler

- 4 teker yürüyüşü, 2 tekerden dönüş
- Salınımlı ön aks engebeli zeminlerde stabiliteyi artırır
- 60 km/sa - 37 mph'ye kadar rüzgarlarda güvenli kullanım
- 4 eşzamanlı hareketle maksimum üretkenlik
- 230 kg / 500 lbs (2 kişi) yük kapasitesiyle kısıtlanmayan çalışma kabiliyeti
- Daimi sınırlı kaymalı diferansiyel
- Döner uyarı lambası
- Modüler standart sepet 1,83 m x 0,80 m, Askı çubuklu giriş kapısı
- Ultra sağlam plastikten alet tepsisi ve üst kumanda kutusu koruma kapağı
- 110 / 230 V AC platform gücü
- Alt kumanda kutusunda kendi kendini teşhis aleti
- Dışa döndürülen motor tepsisiyle kolay bakım
- Saat sayacı
- Düşük yakıt seviyesi göstergesi (üst ve alt kumanda kutuları)
- Eğim ve yük için sesli ve ışıklı alarm
- 12 V akü
- Elektrikli pompa sistemi ve acil durumda indirme
- Sürüş alarmı



## Opsiyonlar ve aksesuarlar

- Büyük modüler sepet 2,44 m x 0,91 m
- Yana açılabilir giriş kapısı
- 3,5 Kw Hidrolik jeneratör Dynaset
- Platforma giden hava hattı, iç çap 6,5 mm
- 55 W çalışma ışığı
- 110 / 230 V platforma giden güç 30 mA (devre kesici mevcut veya yok)
- Flaşör
- Soğuk iklim kiti: -10°C / -25°C
- Sıcak iklim kiti: Hidrolik yağ soğutucusu + hidrolik yağ
- Doğa ile dost biyobozunur hidrolik yağ
- İz yapmayan lastikler
- Kıvılcım önleyici ve elektrikli tek yönlü valf
- Kaynak makinesi + Kaynak makinesi desteği
- Haulotte Activ'Shield™ Bar